



СОЕДИНИТЕЛИ (ЭЛЕКТРИЧЕСКИЕ ПРОХОДНИКИ ГЕРМЕТИЧНЫЕ)

ТИПА

ЭПГ



Соединители (проходники герметичные) ЭПГ предназначены для соединения участков электрической линии связи и герметизации места прохождения её через элемент конструкции скважинного прибора.

Приборные вилки (проходники) изготавливаются без кожуха.

Вилки изготавливаются для внутреннего монтажа, в климатическом исполнении УХЛ, в соответствии с КД и СКНЦ.5523.142ТУ

Соединителям присвоены условные обозначения, которые состоят из следующих классификационных признаков:

ЭПГ	7	16	2
Тип соединителя			
Количество контактов			
Условный размер корпуса			
2 - сплошной стеклоизолятор			

Обозначение соединителей при заказе и в конструкторской документации другой продукции состоит из слова «Проходник» условного обозначения типоконструкции вилки, обозначения КД.

Примеры обозначения:
Проходник ЭПГ-7/16-2 СКНЦ.5523.142 ТУ
Проходник ЭПГ-5/22-2 СКНЦ.5523.142 ТУ

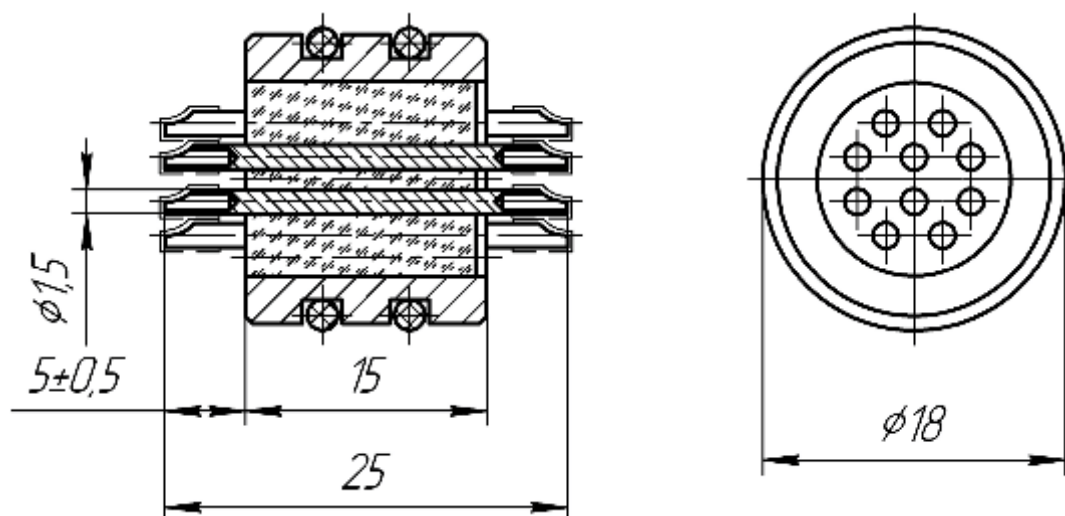
Технические характеристики

Таблица 1

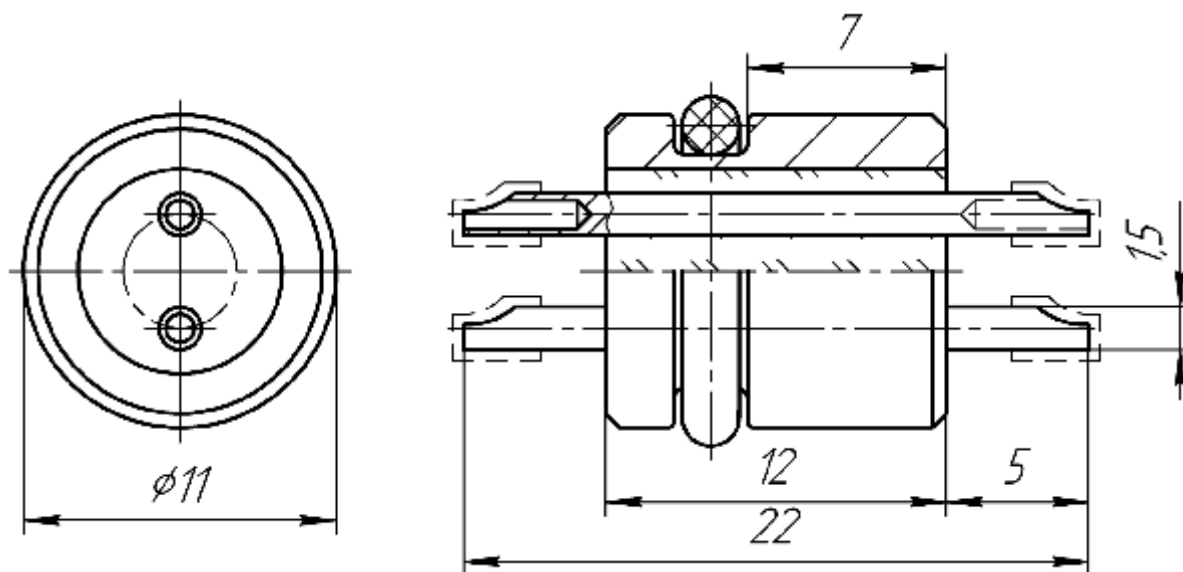
Сопротивление изоляции в нормальных климатических условиях, не менее, МОм	1000
Рабочее давление кгс/см ²	1200



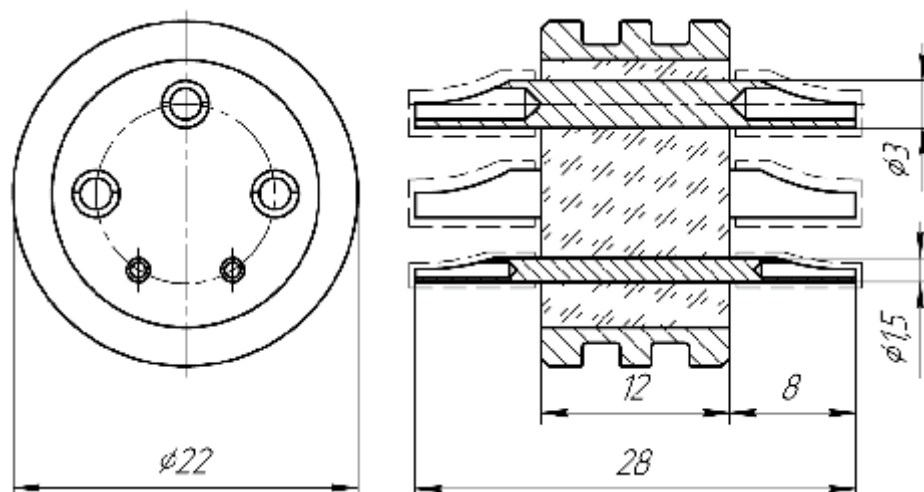
ЭПГ-10/18



ЭПГ-2/11

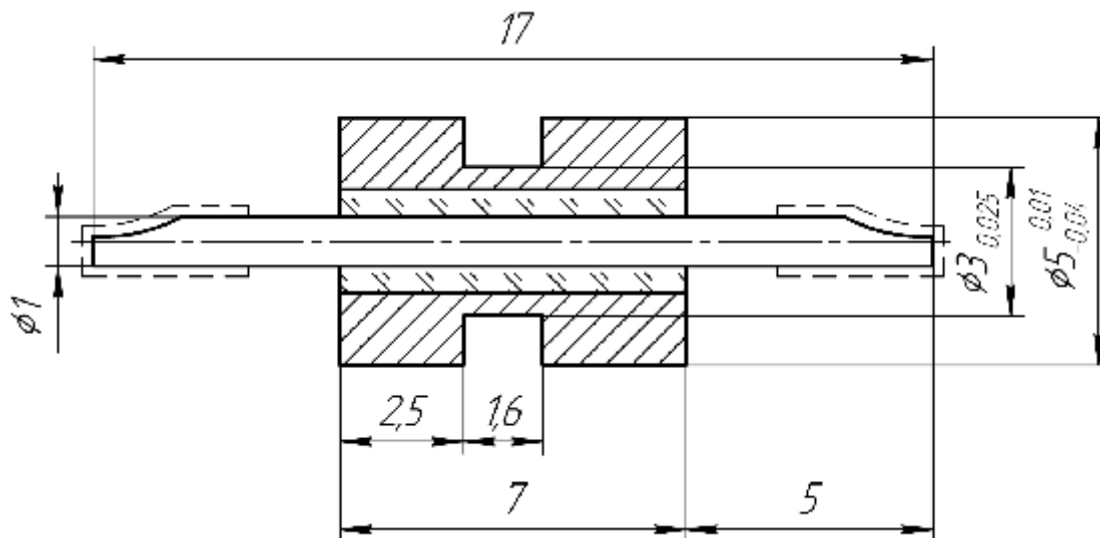


ЭПГ-5/22-3/3

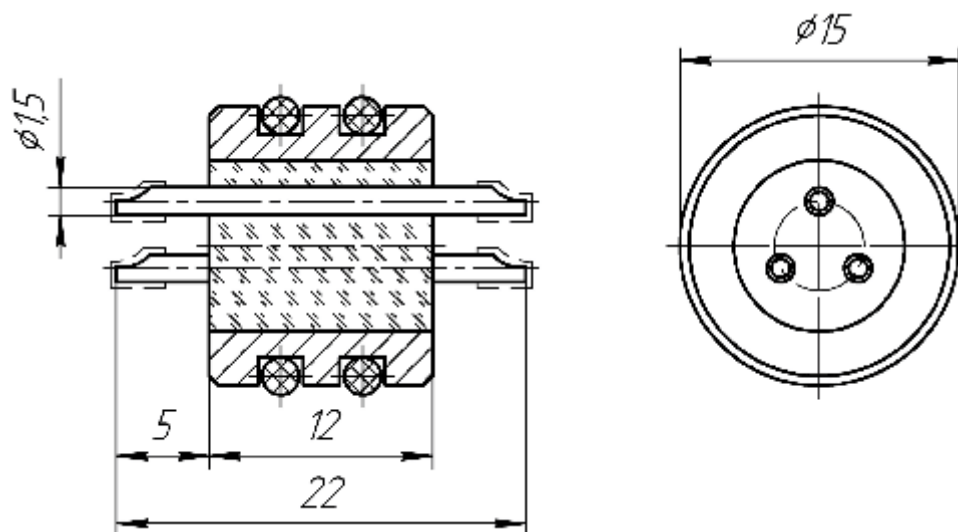




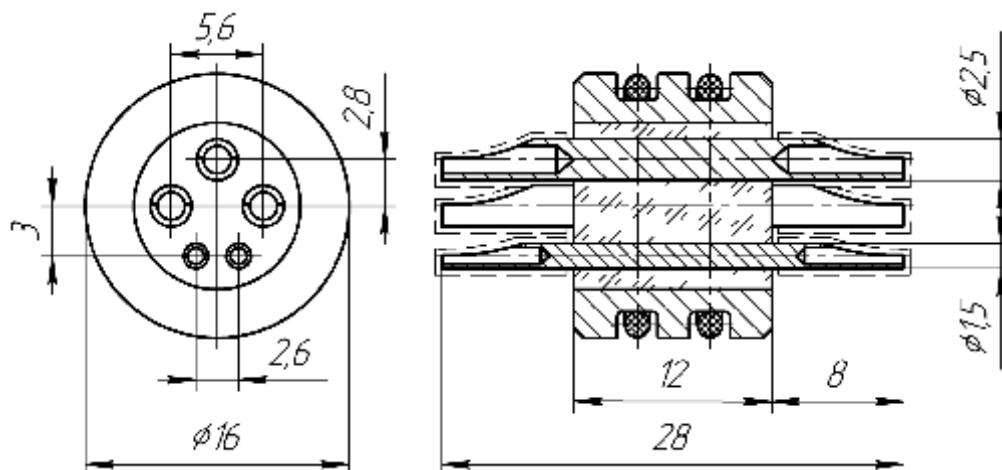
ЭПГ-1/5



ЭПГ-3/15-2

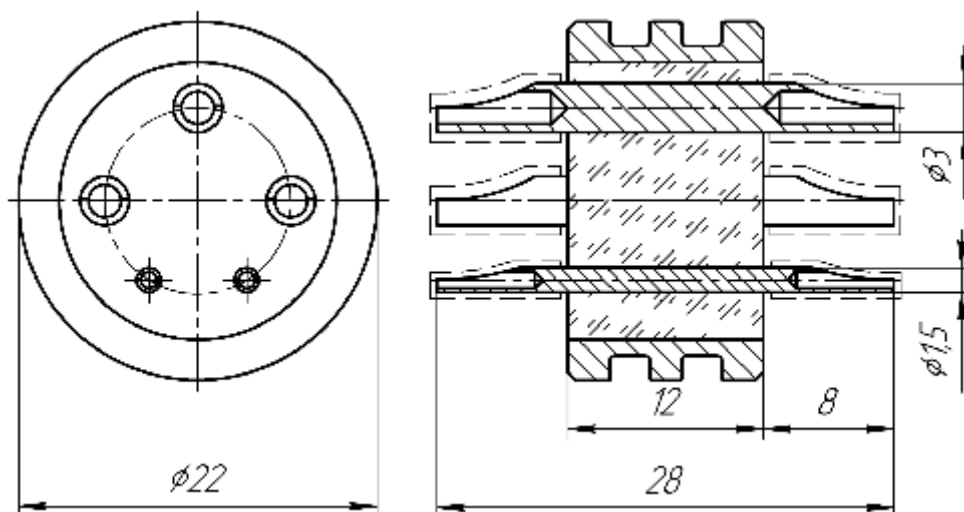


ЭПГ-5/16-3/2,5

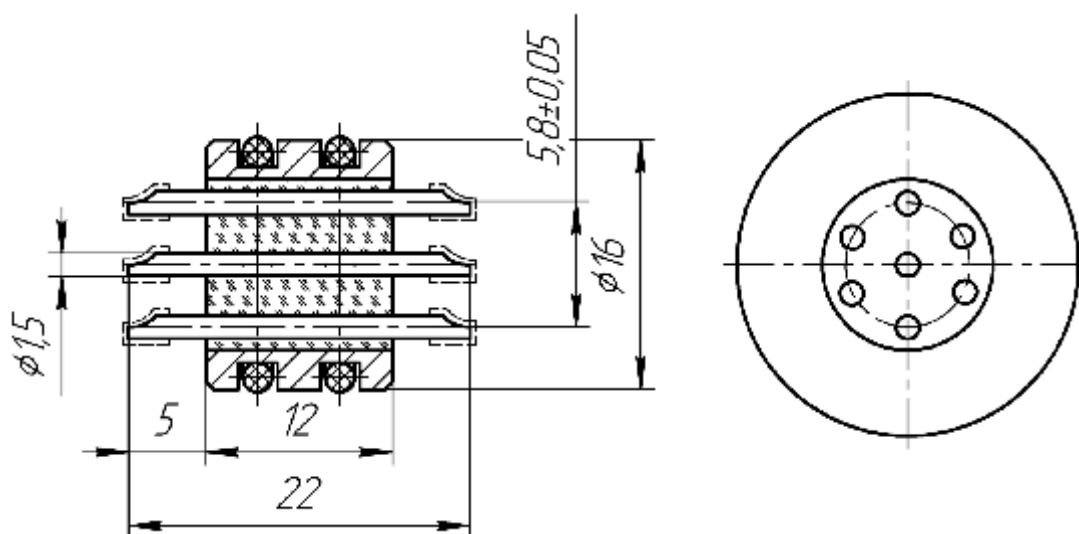




ЭПГ-5/22-2,5



ЭПГ-7/16-2



ЭПГ-7/22-2

