



**СОЕДИНИТЕЛИ
ТИПА
ПЕРЕХОД 22
ПЕРЕХОД 44**



Соединители (переходы) предназначены для работы в электрических цепях постоянного, переменного (частотой до 3 МГц) и импульсного токов.

Приборные переходы изготавливаются без кожуха и сочленяются с розетками СНЦ128-22/ЗЗРО111, выпускаемым по техническим условиям АШДК.434410.085ТУ.

Технические характеристики

Диаметр контактов, мм	Утечка гелия при перепаде давления до 3 кгс/см ²
2,4	не более $1,3 \cdot 10^{-10}$ м ³ Па/с (не более $1 \cdot 10^{-6}$ л.мкм.рт.ст.с)
3,8	не более $1,3 \cdot 10^{-10}$ м ³ Па/с (не более $1 \cdot 10^{-6}$ л.мкм.рт.ст.с)

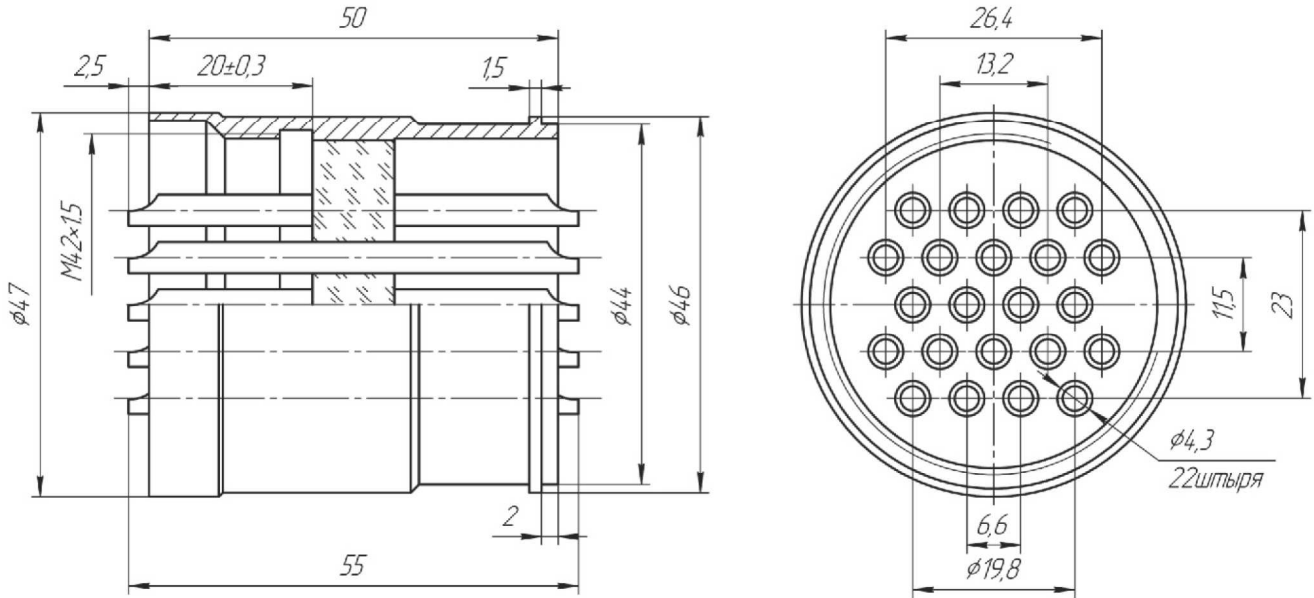
Обозначение соединителей при заказе и в конструкторской документации другой продукции состоит из слова «Переход», условного обозначения типоконструкции

Примеры обозначения:
Переход 44

Тип соединителя	Условный размер корпуса	Схема расположения контактов	Условное обозначение контактов	Диаметр контактов, мм	Количество контактов, шт.
Переход 22	Ø 47			3,8	22
Переход 44	Ø 47			2,4	44



ПЕРЕХОД 22



ПЕРЕХОД 44

