

## ГЕРМОВВОДЫ ТИПА ЭКГ

Соединители (гермовводы) ЭКГ предназначены для работы в электрических цепях постоянного, переменного (частотой до 3МГц) и импульсного тока.

Гермовводы изготавливаются без кожуха.

Условный размер корпусов, схемы расположения контактов и их количество приведены в таблице 3. Вилки изготавливаются для внутреннего монтажа, в климатическом исполнении УХЛ.

**Соединителям присвоены условные обозначения, которые состоят из следующих классификационных признаков:**

ЭКГ	1	3	П	Р	2
Тип соединителя					
Количество контактов					
Диаметр контакта					
Штырь проходной					
Резьбовой корпус					
Номер разработки					

Обозначение соединителей при заказе и в конструкторской документации другой продукции состоит из слова «Гермоввод» условного обозначения типоконструкции.

Примеры обозначения:  
Гермоввод ЭКГ-1/3

### Технические характеристики

Таблица 1

Диаметр контактов, мм	3,0
Максимальное рабочее напряжение (амплитудное значение), В	2000
Давление, МПа	30-50

### Технические характеристики

Таблица 2

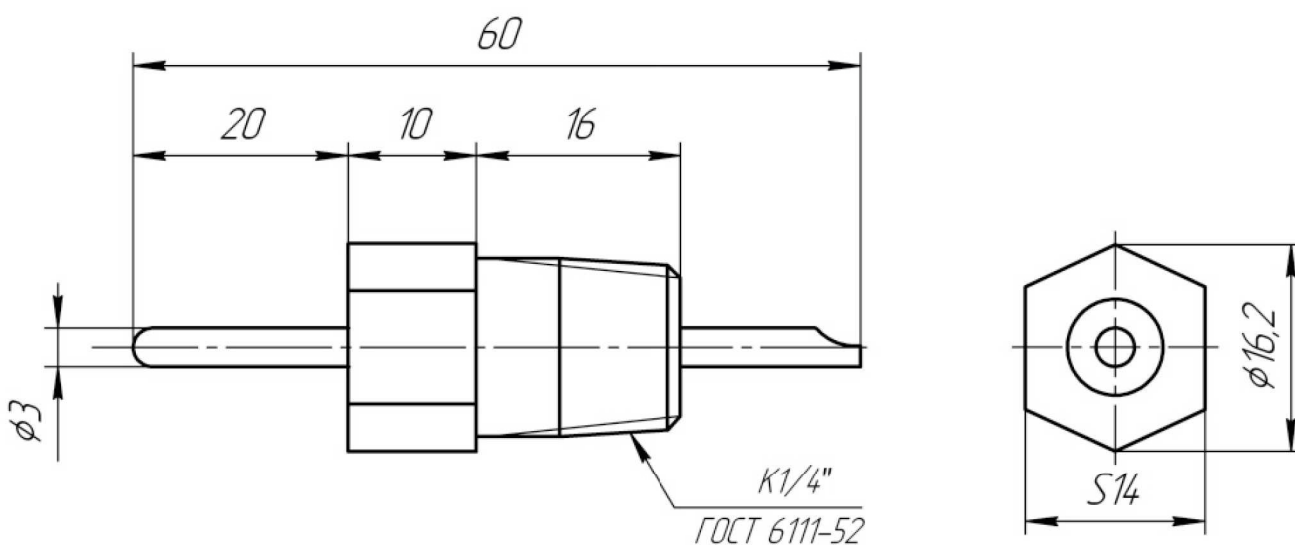
<b>Климатические факторы:</b>	
Повышенная рабочая температура среды, °С	200
Пониженная рабочая температура среды, °С	минус 50



Таблица 3

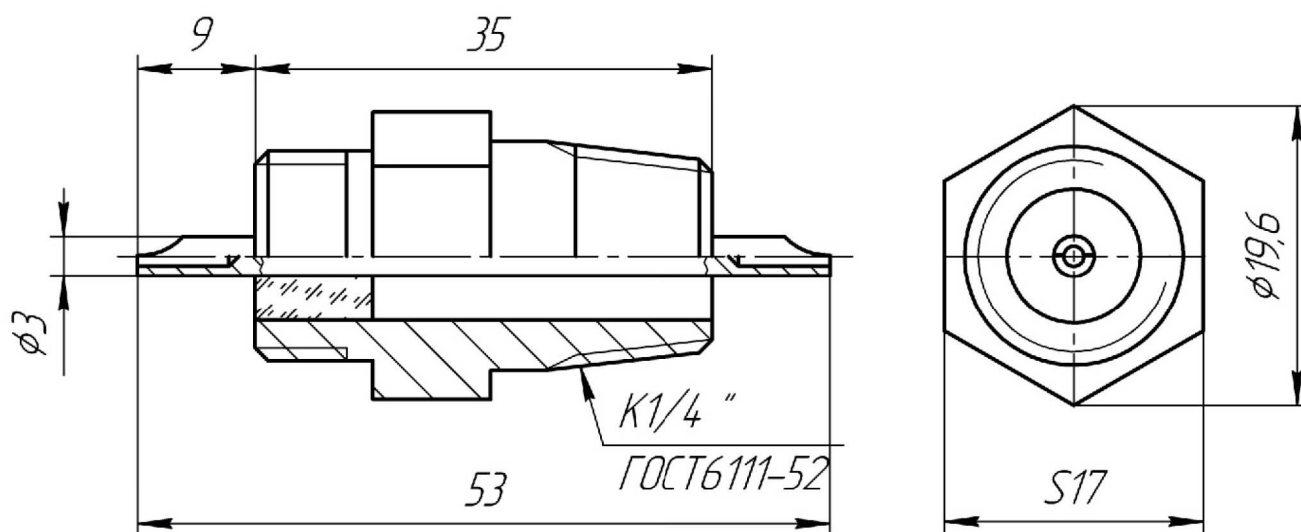
Условный размер корпуса, мм	Тип соединителя	Схема расположения контактов	Условное обозначение контактов	Диаметр контактов, мм	Количество контактов	Максимальное рабочее напряжение, В
1	2	3	4	5	5	5
21,9	ЭКГ-1/3П-Р-2			3,0	1	3000

ЭКГ-1/3





## ЭКГ-1/3П-Р



## ЭКГ-1/3П-Р-2

